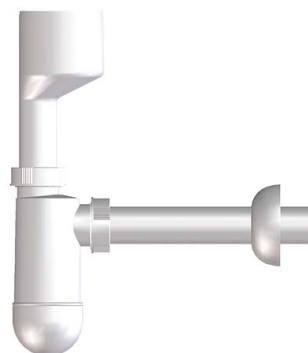


HL130/30

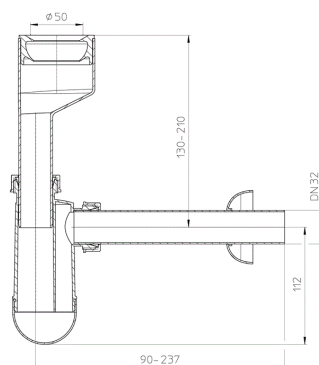
Sifone per orinatoio DN32 con attacco eccentrico e rosone



Sifone per orinatoiro pensile DN32, attacco eccentrico regolabile in altezza, manicotto di allacciamento e rosone



Schemi tecnici



DATI TECNICI

materiale	PP	profondità d'incasso
dimensione	DN32	prolunga
prestazioni	0,70 l/sec	griglia
peso	0,267	classe di sollecitazione

EAN

9003076301300

ingresso

Norme

DIN19541, DIN1380